


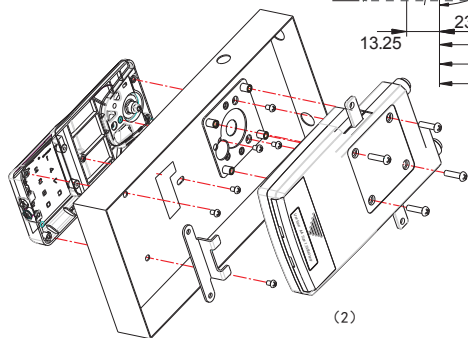
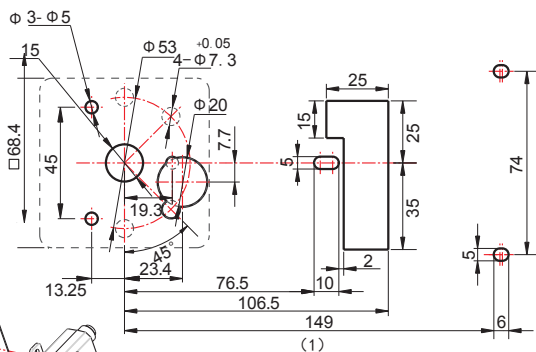
8. Основни проблеми и решения

Проблем	Основна причина	Решение
При въвеждането на кода се задейства аларма и ключалката не може да се отвори.	Въвели сте грешен код.	Вижте т. 7.
Кодът е правилно въведен, но алармата се задейства. Индикацията на батерията е  и ключалката отново не може да се отвори.	Батерията е слаба.	Подменете батериите.
Не се чува звук при работа с клавиатурата, ключалката се отваря.	Звуковият сигнал е повреден.	Подменете зумера.

9. Инструкции за монтаж

- Фиксиране на размера на отворите

Мерна единица: mm

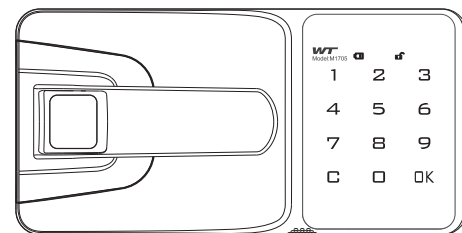


- ◀ Монтажна стъпка, вижте фиг. 2

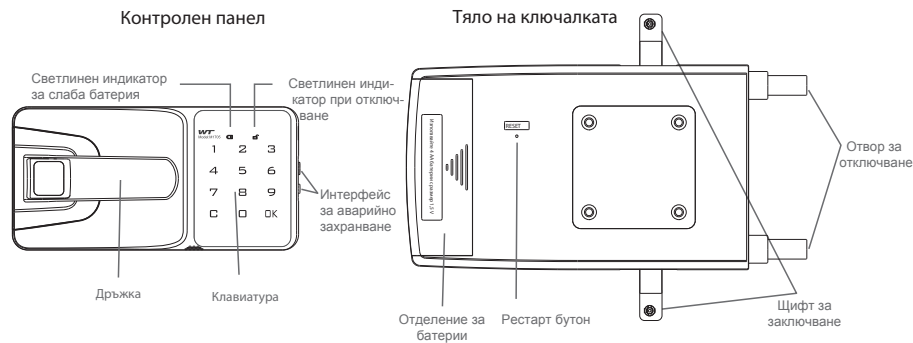
Преди да монтирате, моля, уверете се, че дръжката и тялото на ключалката са в позиция за отключване (щифтът на ключалката и отворът са оставени така фабрично).
Подходяща дебелина за метални мебели: 1 mm.

Ръководство за употреба

— M-1705 —



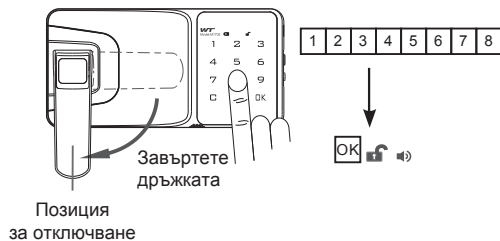
Инструкции за употреба на продукта



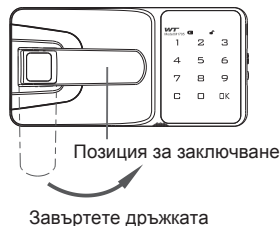
Начин на работа

1. Отключване 

Въведете фабричния код 12345678 + ОК.
Зумерът на ключалката ще издаде звуков сигнал.
След като светлинният индикатор за отключване се задейства, завъртете дръжката на 90° по посока на часовниковата стрелка, за да отключите.

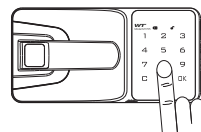
2. Заклучване 

Завъртете обратно дръжката на 90°, за да я заключите.

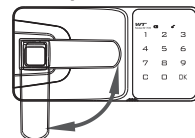



3. Настройка на кода

- Кодът трябва да се състои от 8 до 15 цифри, като последно зададеният код няма да се бъде изтрил при смяна на батерията.
- Смяна на потребителския код:
 - ① Въведете фабричния потребителски код 12345678 + С;
 - ② Въвеждане на нов потребителски код - ОК + новия потребителски код + ОК.
Устройството ще издаде дълъг звук, което означава, че кодът е вече променен.
- Смяна на управленския код:
 - ① Въведете фабричния управленски код 87654321 + С;
 - ② Въвеждане на нов управленски код - ОК + новия управленски код + ОК.
Устройството ще издаде дълъг звук, което означава, че кодът е вече променен.



4. Автоматична аларма



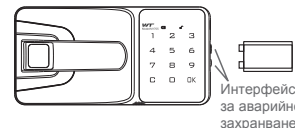
? ? ? ... ОК 

Автоматичната аларма ще се активира, ако 4 пъти подред въведете грешен код или бъде извършен опит за разбиване, както и неправилно действие спрямо сейфа. След това ключалката ще се блокира за 60 сек., като при въвеждане на правилния код тя ще се деактивира.

5. Автоматични известия за недостиг на енергия

При много слабо захранване, зумерът ще започне да издава звуков сигнал при отключване и светлинният индикатор за слаба батерия ще се активира. В такива случаи, моля, сменете батерията.

6. Аварийно захранване



- Когато ключалката не може да се отвори поради слабо захранване, моля, свържете батерия 9V към интерфейса за аварийно захранване на контролния панел, за да отключите.
- Той е единствено за спешни случаи. След като отворите вратата, моля, поставете 4 AAA батерии.

7. Дешифриране

Ако сте забравили кода си за отключване, можете да намерите номера за дешифриране, който се намира върху тялото на ключалката. След като го въведете, кодът за отключване ще се върне обратно към фабричния си вариант.

Управленски код: 87654321, потребителски код: 12345678.