

WESDAR

Стойка за телефон за кола

Инструкции за употреба

C8

Благодарим ви, че избрахте WESDAR
Наслаждавайте се на по-удобно използване на смартфона си с поставката за кола WESDAR, когато шофирате

Спецификации

Материал	ABS+силикон+PVC
Поддържащ размер на телефона	3.5-5.5"
Размер на скобата за захващане	55-90 mm
Размери на продукта	120*55*25mm
Диаметър на вакуумната лепенка	57mm
Регулиране на ъгъла	Завъртане на 360°
Тегло	50 g

特点/Характеристики/Caractéristiques /Eigenschaften/ Características /Lineamenti/Особенности:/特徴

强大的吸力设计和拆卸
Вакуум дизайн и лесно отстраняване
Conception d'aspiration forte & élimination
Starkes Saugdesign & Entfernung
Fuerte Diseño de Succión & eliminación
Forte design di aspirazione & eliminazione
Надежно крепление автодержателя
強力的な磁力と取り外ししやすい特徴

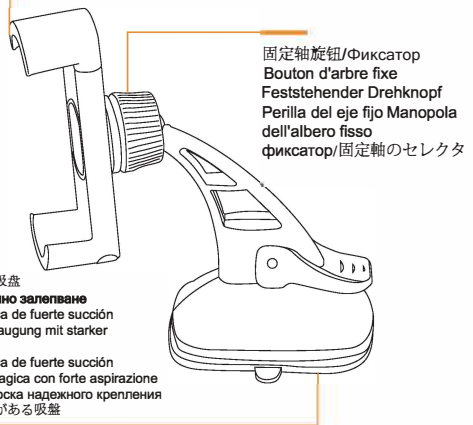
- 只需拉下杠杆，汽车安装支架就可以牢固地固定在仪表板或挡风玻璃上。此外，凝胶吸盘设计增强了汽车安装支架的粘性，确保了设备在驾驶时的安全性。安装时可轻松拆卸产品未使用或
- Поставката може да бъде здраво закрепена към таблото или предното стъкло на автомобила, като просто издърпате лоста надолу. Освен това дизайнът на главолостта на вакуумна подложка подобрява залепването на стойката, което гарантира сигурността на вашето устройство по време на шофиране. Стойката може лесно да се отстрани, когато продуктът не се използва или да се премести на друго място.
- Le support de montage peut être fixé au tableau de bord ou au pare-brise simplement en tirant le levier vers le bas. En outre, la conception de la ventouse de gel améliore l'adhérence du support de montage, ce qui assure la sécurité de votre appareil pendant la conduite. L'ensemble peut être facilement retiré lorsque le produit n'est pas utilisé ou déplacé vers une autre position.
- Der Autohalter kann einfach durch Herunterziehen des Hebels am Armaturenbrett oder der Windschutzscheibe befestigt werden. Darüber hinaus verbessert das Gel-Saugnapf-Design die Klebrigkeit des Autohalters, was Sicherheit für Ihr Gerät während der Fahrt gewährleistet. Die Halterung kann leicht entfernt werden, wenn das Produkt nicht in Gebrauch ist oder sich in eine andere Position bewegt.
- El soporte de montaje se puede adjuntar de forma segura al tablero o las parabrisas simplemente a través de derribar la palanca. Además, el diseño de la ventosa de gel mejora la adherencia del soporte de montaje, lo cual garantiza la seguridad de su dispositivo mientras conduce. El montaje se puede quitar fácilmente cuando el producto no está en uso o moverse a otra posición.
- La staffa di montaggio può essere fissata al cruscotto o al parabrezza semplicemente abbassando la leva. Inoltre, il design della ventosa in gel migliora l'aderenza della staffa di montaggio, garantendo la sicurezza del dispositivo durante la guida. Il gruppo può essere facilmente rimosso quando il prodotto non è in uso o spostato in un'altra posizione.
- Автомобилният держател може надежно прикрепих к приборной панели или лобовому стеклу просто потянув вниз рычаг. Кроме того, гелиевая присоска повышает клейкость держателя к автомобилю, обеспечивая безопасность устройства во время вождения. Крепление легко снимается, когда изделие не используется или перемещается в другое положение.
- てこを下すと、支えが安定的にインパネとフロントガラスの表面に付ける。そのほか、ジェルで作られた吸盤が支えの粘りを増強し、運転する時、製品の安全性を守れる。インパネとフロントガラスの表面に付いている時、取り外しやすくて、そのまま別のところに移動することも簡単だ。

广泛的兼容性/Голяма съвместимост/Large compatibilité
Breite Kompatibilität/Compatibilidad amplia/Ampia compatibilità
Широкая совместимость/いろいろな種類の携帯に通用する

适用于3.5-5.5英寸手机，如iPhone 6/6plus / 7, Blackberry, Samsung, LG, HUIWEI等。
Подходяща за мобилни телефони с диагонал 3,5-5,5", като iPhone 6/6 plus/ 7, Blackberry, Samsung, LG, HUIWEI и др.
Convient pour les téléphones mobiles de 3,5-5,5 pouces, tels que iPhone 6/6 plus / 7, Blackberry, Samsung, LG, HUIWEI, etc.
Geignet für 3,5-5,5 Zoll-Handys, wie iPhone 6/6 plus / 7, Blackberry, Samsung, LG, HUIWEI usw.
Geignet für 3,5-5,5 Zoll-Handys, wie iPhone 6/6 plus / 7, Blackberry, Samsung, LG, HUIWEI usw.
Apropiado para teléfonos móviles de 3.5-5.5 pulgadas, como iPhone 6/6 plus / 7, Blackberry, Samsung, LG, HUIWEI, etc.
Adatto per telefoni cellulari da 3,5-5,5 pollici, come iPhone 6/6 plus / 7, Blackberry, Samsung, LG, HUIWEI, ecc.
Подходит для мобильных телефонов 3,5-5,5 дюймов, таких как iPhone 6/6 plus/ 7, Blackberry, Samsung, LG, HUIWEI и т. д.
例えは：iPhone 6/6 プラス/7、ブラックベリー、サムソン、LG、ファーウェイなど。

产品结构介绍/Въвеждане в структурата на продукта/
Introduction de la structure du produit/Produktstruktur Einführung
Introducción de la estructura del product/
Introduzione della struttura del prodotto/
Конструкция автодержателя/メカニズム

万向轴/универсален вал/arbre universel/Universalwelle /eje universal/albero universal/универсальные зажимы ユニバーサルジョイント



固定轴旋钮/Фиксатор
Bouton d'arbre fixe
Feststehender Drehknopf
Perilla del eje fijo Manopola dell'albero fisso
фиксатор/固定軸のセレクト

強力吸力魔力吸盘
Силно вакуумно залепване
Succión mágica de fuerte succión
Magische Absaugung mit starker Absaugung
Succión mágica de fuerte succión
Aspirazione magica con forte aspirazione
клеякая присоска надежного крепления
強力的な磁力がある吸盤

操作/Начин на употреба/Opération/ Bedienung/Operación Operazione/Рабочий поток/使い方

- 把汽车支架放在你想要放的地方。
- Поставете стойката на мястото, на което искате да я поставите.
- Placez le support de voiture où vous voulez le placer.
- Setzen Sie den Autohalter auf den Platz, den Sie setzen möchten.
- Coloque el soporte del coche en el lugar que desee colocar.
- Posiziona il supporto dell'auto dove desideri posizionarlo.
- Установите кронштейн автомобилта там, где вы хотите.
- まず、支えを置きたいところを決める。
- 从吸盘底部取下塑胶纸。
- Отстранете защитната хартия от дъното на вакуумна подложка.
- Retirez le papier de protection du fond de la ventouse.
- Schutzpapier von der Unterseite des Saugnapfchens entfernen.
- Retire el papel de protección de la parte inferior del ventosa.
- Rimuovere la carta protettiva dal fondo della ventosa.
- Снимите пластиковую бумагу с нижней части присоски.
- 吸盤の底にあるビニールシートを外す。

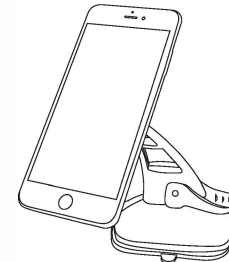
- Насочете вакуумната поставка към предното стъкло и натиснете, след което застопорете.
- Faites pivoter le repose-pied vers le pare-brise et appuyez sur, puis verrouillez la ventouse.
- Sauger der Fußstütze direkt auf die Windschutzscheibe richten und drücken und dann den Saugnapf verriegeln.
- Haga que el succionador del reposapiés dirija hacia el parabrisas y presione y luego bloquee la ventosa.
- Avere la ventosa del poggiapièdi diretta verso il parabrezza e premere e quindi bloccare la ventosa.
- Надавите на присоску ножной педали прямо к лобовому стеклу и нажмите на нее, затем зафиксируйте присоску.
- 吸盤をフロントガラスに向けて押す。そして、吸盤をロックする。

Съдържание на опаковката

Стойка за телефон за автомобил - 1 брой
Инструкции за употреба - 1 брой

Инструкции за безопасност

- Избягвайте продължително излагане на слънчева светлина или гъжд.
- Не съхранявайте и не пренасяйте запалими течности, газове или експлозивни в близост до продукта.



Гаранционна карта

Уважаеми потребители, благодарим ви, че закупихте продукт на WESDAR. За да ви осигурим по-добро обслужване, моля, прочетете внимателно инструкциите за употреба.
Моля, запазете тази гаранционна карта.
Можете да се свържете с нас на имейл customercare@klt-tech.com, ако имате някакви въпроси.
Ние ще ви предоставим желаните от вас услуги с удоволствие.
Прочетете повече на www.i-wesdar.com

*Неизправности, причинени от неправилна употреба, не се покриват от гаранцията.

Име на клиент	
Информация за контакт	
Адрес за контакт	
Модел на продукт	
Дата на закупуване	
Номер на поръчка	
Място на закупуване	