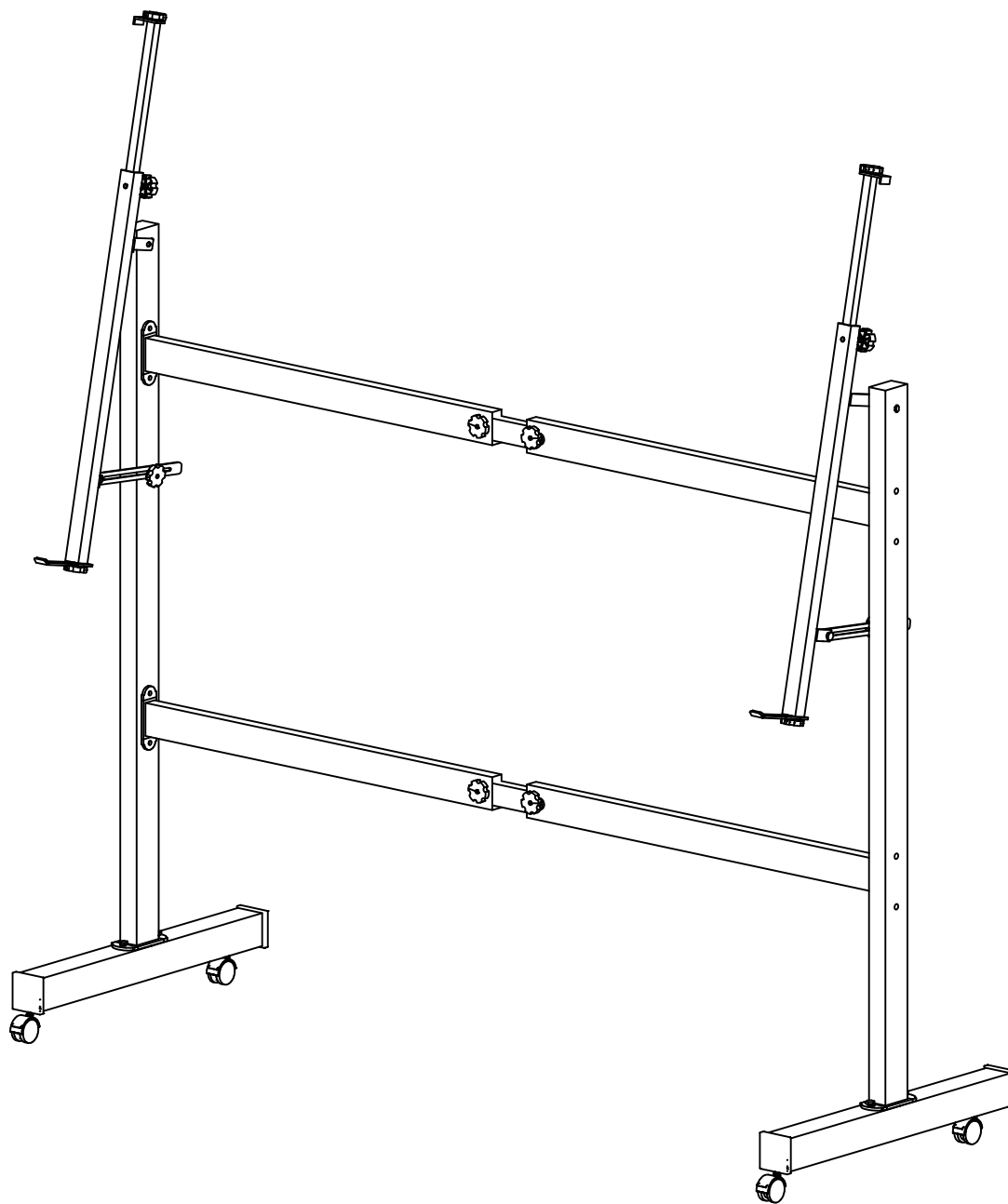
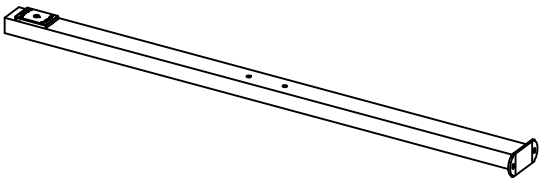
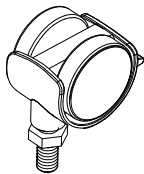
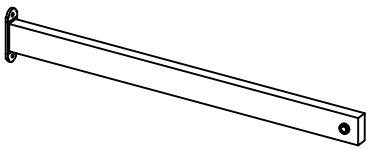
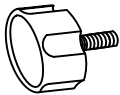
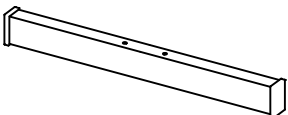
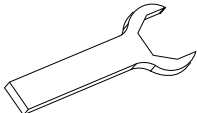
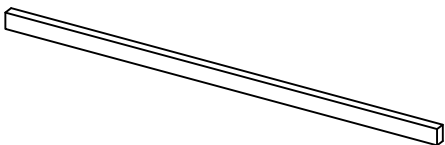
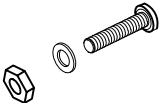
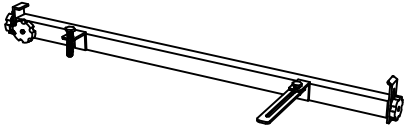
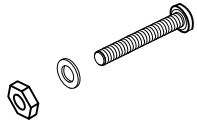
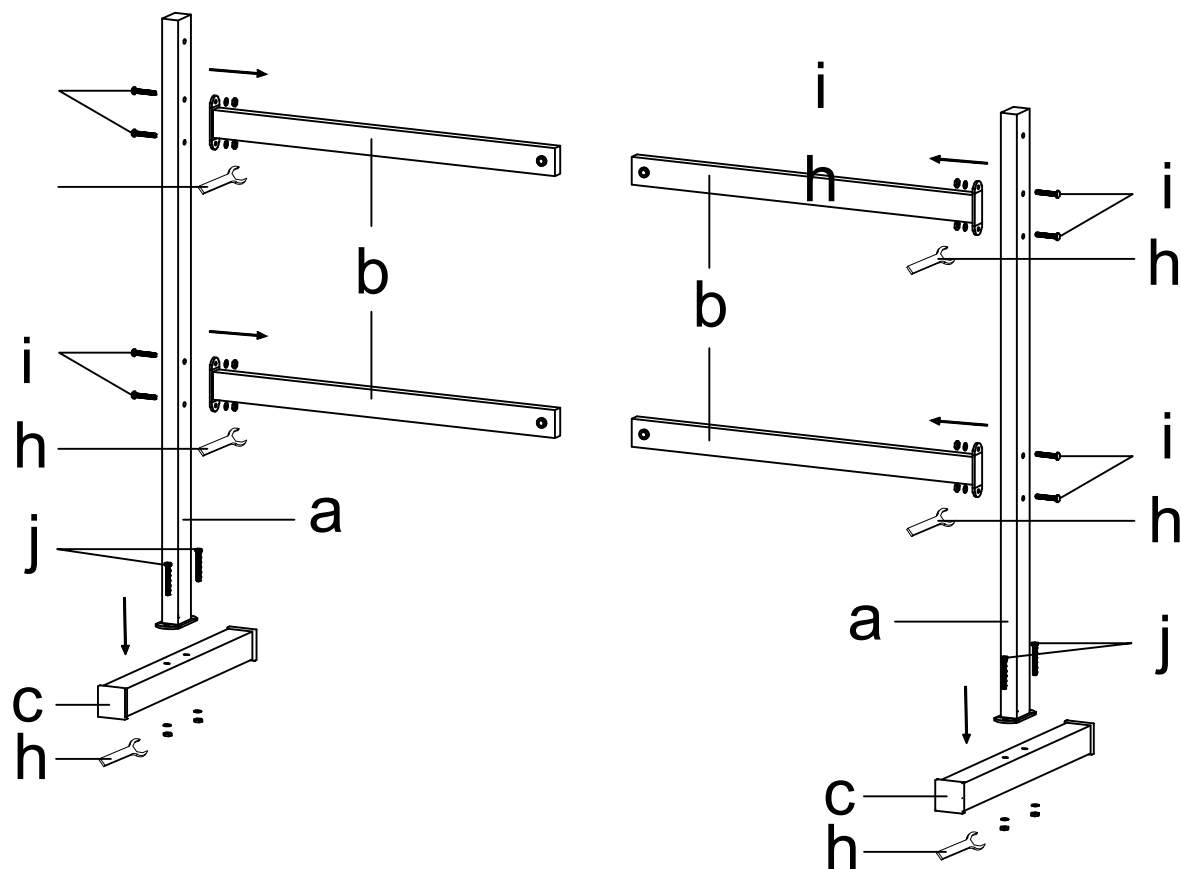


Инструкции за сглобяване на мобилна стойка за дъска

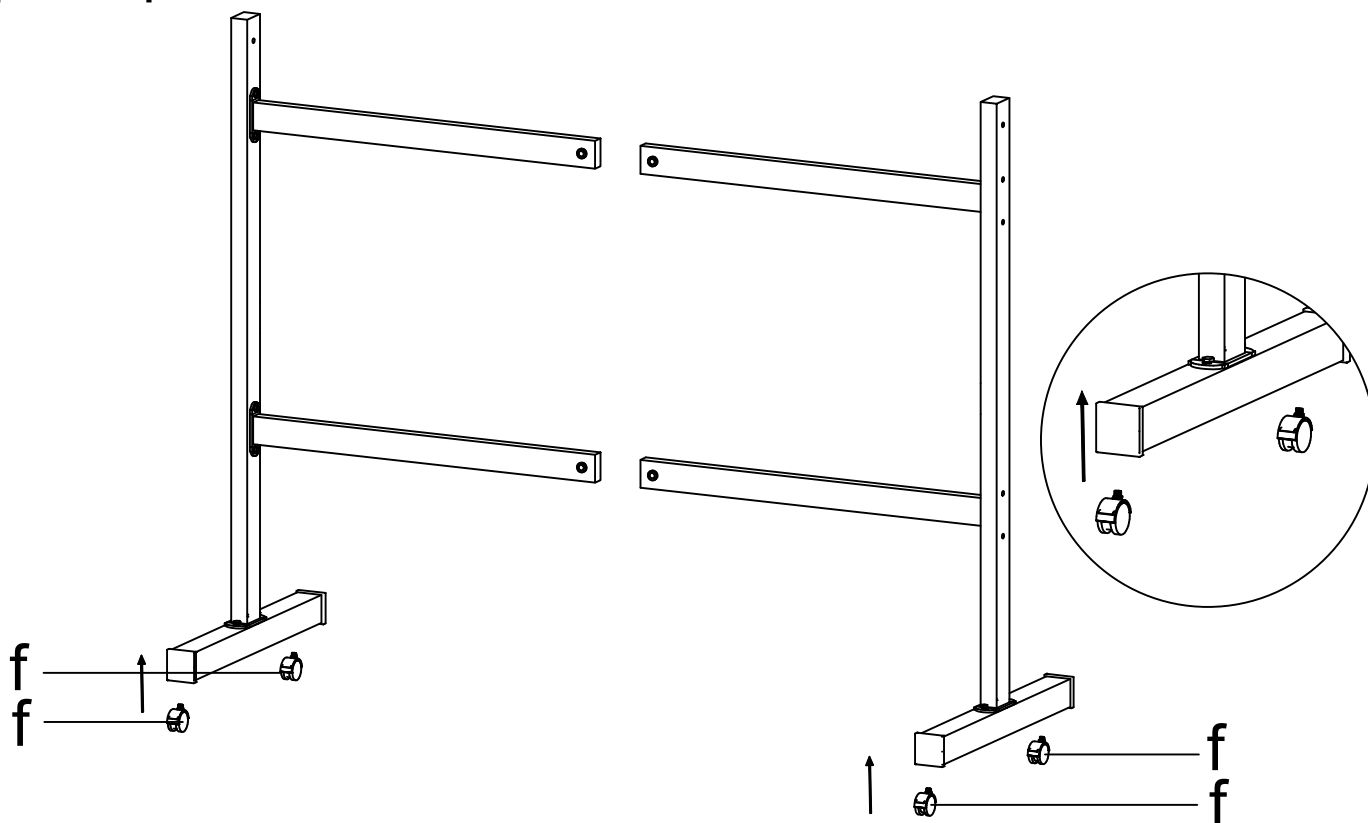


Серийн номер	Снимка	Серийн номер	Снимка
a	 <p>2 бр.</p>	f	 <p>4 бр.</p>
b	 <p>4 бр.</p>	g	 <p>4 бр.</p>
c	 <p>2 бр.</p>	h	 <p>2 бр.</p>
d	 <p>1 бр.</p>	i	 <p>8 бр.</p>
e	 <p>2 бр.</p>	j	 <p>8 бр.</p>
2			

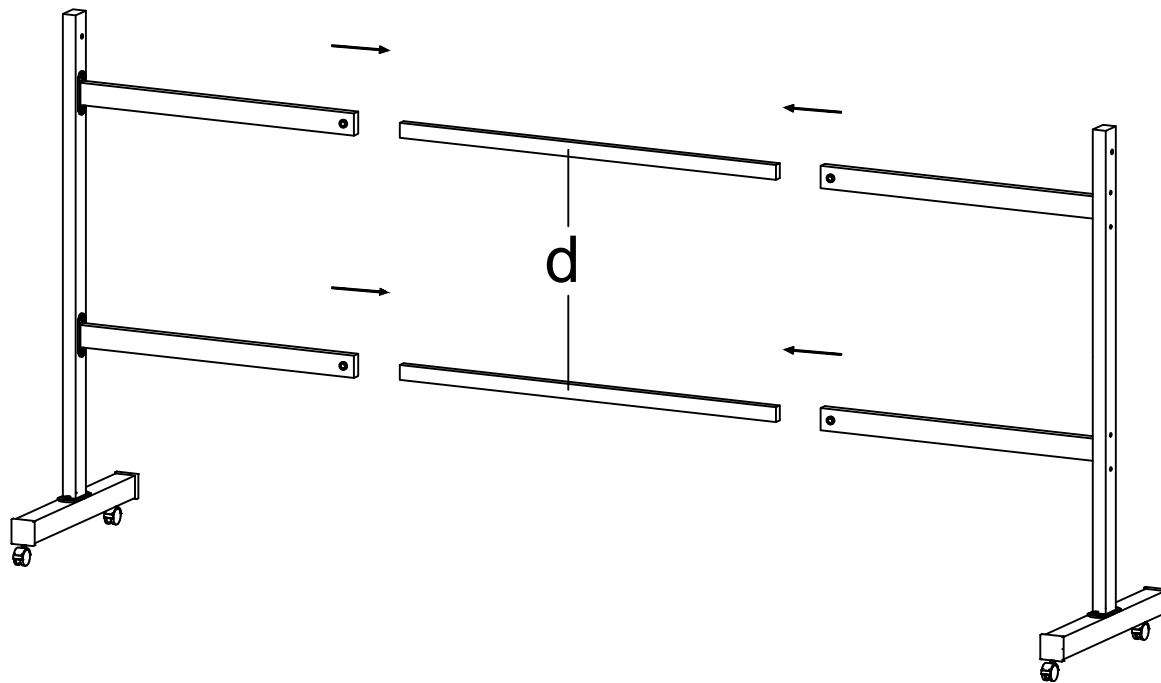
Стъпка 1: Завинтете около фиксиращата скоба



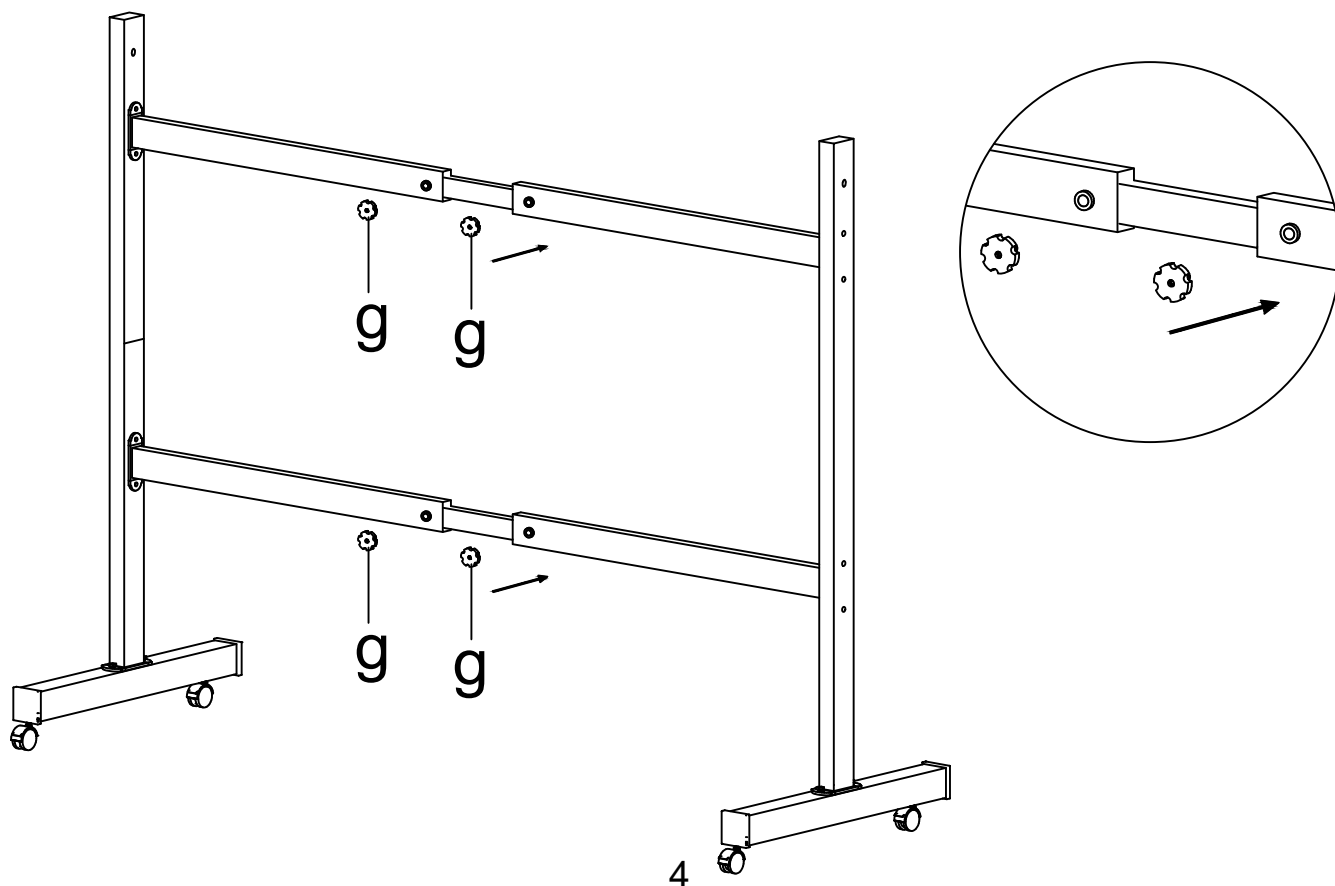
Стъпка 2: Завийте колелцата в долната част на фиксиращата скоба



Стъпка 3: Свържете лявата скоба с дясната



Стъпка 4: Закрепете скобата



Стъпка 5: Монтирайте спомагателната скоба върху основната такава

